

## 产品概述

HT4936S 是一款新构架的单片移动电源管理芯片，采用先进的充放端口共用技术，以及同步整流技术，外围元件少，性能优秀，可以组建出良好的 1A-in/1A-out 4LEDs 移动电源。

## 主要特点

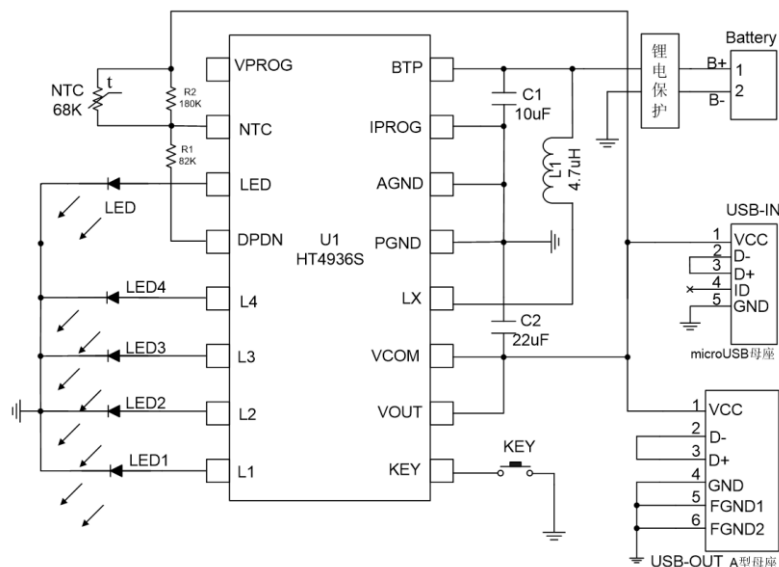
- ◆ 内置最大 1A 线性充电模式，充电电流外部可调；
- ◆ 涓流/恒流/恒压三段式充电，4.20V/4.35V 可选，支持对 0V 电池充电；
- ◆ 内置充电能根据温升自动降低充电电流，130 度开始下降，最低可降至 0；
- ◆ 升压使用同步整流电路，效率最高超过 90%，发热低，固定 5.1V 输出，不需要外部电阻设置；
- ◆ 升压输出电流 1A(BTP=3.6V)；
- ◆ 具有恒功率输出功能，有完整的过流，短路保护,内置温度保护过温自动停止升压；

- ◆ 负载插入自动启动升压，负载移除自动休眠；
- ◆ 四灯指示方式，更准确指示电池电量，同时具备电池低压提醒功能；
- ◆ 具有一个设置苹果 D+,D-分压电阻设置端口 DPDN，具备一个 NTC 设置端口，可以控制系统安全工作温度
- ◆ 可以直接驱动 LED 手电筒，驱动电流 50mA
- ◆ 固定开关频率 1MHZ；
- ◆ 电池过充、过放保护；
- ◆ 4KV ESD；
- ◆ SOP16 封装；

## 典型应用

- ◆ 移动电源
- ◆ 各种备用电源
- ◆ 锂电池充电器与电量指示

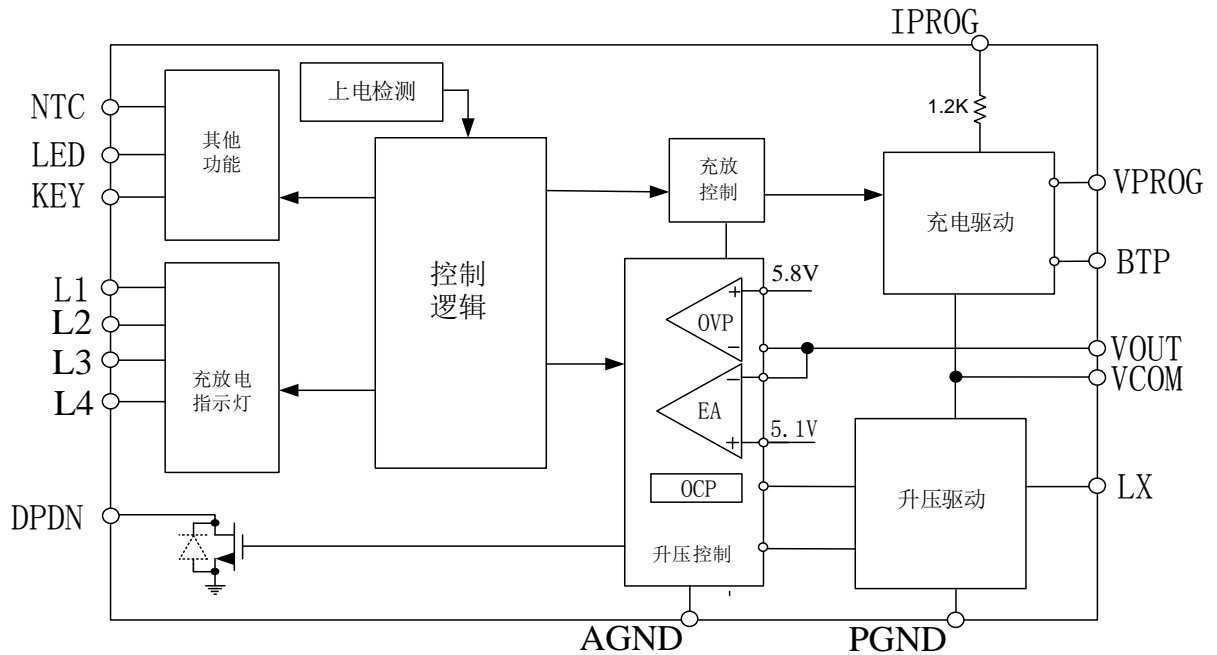
## 典型应用电路图



## 引脚定义

SOP16	引脚名	引脚号	功能说明
	VPROG	1	锂电池选择 (悬空为 4.2V, 短接到地为 4.35V)
	NTC	2	NTC 电阻(不需此功能时接到 DPDN 引脚)
	LED	3	手电灯
	DPDN	4	下拉端(可以驱动 DP, DN 设置电阻)
	L4	5	电量指示灯 4
	L3	6	电量指示灯 3
	L2	7	电量指示灯 2
	L1	8	电量指示灯 1
	KEY	9	功能开关
	VOUT	10	升压输出取样
	VCOM	11	输出/输入端
	LX	12	升压电感端
	PGND	13	功率地
	AGND	14	模拟地
	IPROG	15	充电电流调整端 (短接到地时, 充电电流 1A)
	BTP	16	电池端

## 电路内部结构框图



## 典型参数

(除特殊说明外, 所有参数均在室温下测得, 并以 GND 端电位为 0 电位)

符号	特性	测试条件	单位	Min	Typ	Max
系统参数						
VIN	输入电压范围		V	4.5	5	6
Vbat	电池电压		V	2.8		4.35
充电参数						
VIN 掉电监测	VIN 从低到高	Vin>BAT	mV		100	
	VIN 从高到低	Vin>BAT	mV		30	
Vfloat1	浮充门槛电压	(4.2/4.35 引脚悬空)	V	4.158	4.20	4.242
Vfloat2	浮充门槛电压	(4.2/4.35 引脚接地)	V	4.30	4.35	4.40
Ibat	BAT 倒灌电流	Vcc=3.5V, Vbat=4.2V	uA		±0.5	±5
VTRKL	涓流转恒流	VBAT 从低到高	V		2.8	
VTRHYS	涓流充电迟滞电压		mV		100	
VUV	Vcc 欠压闭锁门限	Vcc 从低到高	V		3.7	
VUVHYS	Vcc 欠压闭锁迟滞		mV		200	
VRECHG	复充门槛电压		V		4.1	
Vprog1	涓流时 PROG 电压		V		0.1	
Vprog2	大电流时 PROG 电压		V		1	
FLED	充电时 LED 闪烁频率		Hz		1	
放电参数						
Vo	升压系统输出电压		V	4.95	5.10	5.25
VOVP	输出过压保护		V		5.8	
VOVP_DIS			V		5.4	
VUVLO	升压欠压保护	BAT 由高到低	V		2.8	
VUVLO_R	升压欠压恢复	BAT 由低到高	V		3.2	
IBAT1		Vout=5.5V, No switching	mA		0.2	
IBAT2		Vout=4.5V, switching	mA		1	
FOSC	工作频率		MHz		1	
Iout	输出电流	BAT=3.6V, Vout>4.8V	V		1.0	

lauto_off	自动关机负载电流	BAT=3.6V Cout=22uF	mA	50	
lbtpt	静态电流	BTP=3.6V	uA	15	40
OTP	过温保护		degC	150	
OTP_HYS	迟滞		degC	30	

## 功能及参数

### 充电管理模块

1. 内置基准源，当 4.20/4.35V 引脚悬空时，充电电压为 4.20V，接地时，充电电压为 4.35V
2. 最大充电电流可达 1A (PROG 短接到地时)，需要小于 1A 的充电电流时，在 PROG 引脚接电阻 Rch 到地， $I_{ch} = 1200 / (R_{ch} + 1200) (A)$
3. 电池电压低于 2.8V 具有预充电功能（电流 =  $I_{ch} * 10\%$ ）
4. 支持对 0V 电池充电
5. 三段式充电：涪流、大电流、恒压充电，保证电池可以充满
6. 充电电流随温度的升高而降低，130°C 的时候开始降低，温度达到 150 度时，充电电流可以降为 0

### 升压模块

1. 同步整流升压，最高可超过 90% 的转换效率，输出电压固定 5.1V
2.  $V_{bat} > 3.6V$  时，输出带载电压不低于 4.8V 能提供超过 1A 的输出能力
3. 超过最大输出电流后开始降电压，过流点随电压降低而降低，更好兼容大电流设备
4. 输出电压大于 5.8V 后进行过压保护，当输出电压下降到 5.4V 后，自动恢复
5. 具有过流保护与短路保护功能，通过

插拔负载自动解除，也可以通过开关解除

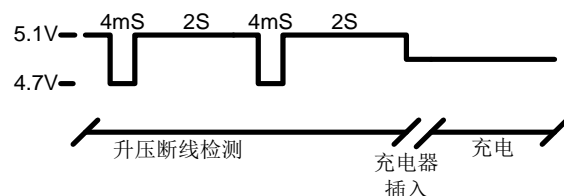
6. 开关频率 1MHZ，可以使用体积更小的电感
7. 待机状态检测负载大于 10uA 电流时自动启动升压，当输出负载电流小于 50mA 延时 8 秒自动进入待机模式，也可以通过开关启动升压
8. 放电过程如果温度达到 150 度时，则过热保护自动关闭输出进入待机。

### 边充边放

1. 支持边充边放的过程，即外部充电器同时给手机充电，也给移动电源充电。如果移动电源先插手机再插充电器，则优先手机充电；如果移动电源先插适配器再插手机，则优先移动电源充满

2. 移动电源升压过程中，在输出端产生一个周期 2 秒，脉宽 4mS 的充电输入检测信号；当没有充电器插入时，在 4mS 脉冲处，输出电压降低到 4.7V，判别外部未插入充电器。当充电器插入时，在 4mS 脉冲处，输出电压大于 4.7V 时，判别充电器插入，系统自动进入边充边放状态。

3. 如果移除充电器，则自动启动升压



### 充放电指示灯

1. 充电以四灯跑马形式指示当前电量，达到界定电量值的指示灯转为恒亮；
2. 放电以四灯常亮的方式指示当前电量，高于界定电量值的指示灯熄灭；
3. 放电时如果电池电压低于 3.2V，则 L1 闪烁，电压降到 2.8V 关机；在电池电压由低往高达到 3.2V 前，插入负载或者按动开关 L1 会闪烁 8 秒，但升压不会启动。

### 手电灯控制功能

1. 双击可以开启手电恒亮功能，再次双击可以关闭手电灯；
2. 驱动白灯时，不需要限流电阻，最高可以输出 50mA 电流；

### NTC

1. NTC 可以控制设备能够工作的电池温度范围；
2. 由于热敏电阻受电池温度的影响，当 NTC 引脚高于 80% Vcom 电压时，认为温度超出工作范围，停止充电或者升压，当 NTC 引脚重新低于 77% Vcom 时才恢复工作；
3. 当 NTC 引脚低于 45% Vcom 电压时，认为温度超出工作范围，停止充电或者升压，当 NTC 引脚重新高于 48% Vcom 时才恢复工作；
4. 取合适的 NTC 元件就可以得到需要温度控制范围。当不需要 NTC 功能时，请把 NTC 接 DPDN 引脚，否则系统不能稳定工作

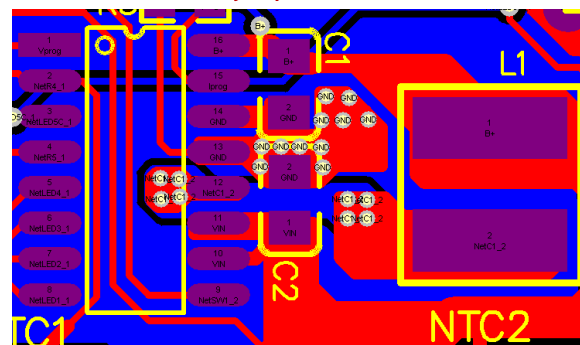
### 充放电指示灯状态表

工作模式	内置电池状态 (4.2V)	L1	L2	L3	L4
放电模式	BAT < 3.2V	闪烁提示	灭	灭	灭
	3.2 ≤ BAT < 3.45V	亮	灭	灭	灭
	3.45 ≤ BAT < 3.65V	亮	亮	灭	灭
	3.65 ≤ BAT < 3.80V	亮	亮	亮	灭
	3.80 ≤ BAT	亮	亮	亮	亮
充电模式	3.65 ≤ BAT	浪涌	浪涌	浪涌	浪涌
	3.65 ≤ BAT < 3.80V	亮	浪涌	浪涌	浪涌
	3.80 ≤ BAT < 4.00V	亮	亮	浪涌	浪涌
	4.00 ≤ BAT < 4.22V	亮	亮	亮	浪涌
	4.22 ≤ BAT	亮	亮	亮	亮
待机模式	-	灭	灭	灭	灭

工作模式	内置电池状态 (4.35V)	L1	L2	L3	L4
放电模式	BAT < 3.2V	闪烁提示	灭	灭	灭
	3.2 ≤ BAT < 3.60V	亮	灭	灭	灭
	3.60 ≤ BAT < 3.80V	亮	亮	灭	灭
	3.80 ≤ BAT < 3.95V	亮	亮	亮	灭
	3.95 ≤ BAT	亮	亮	亮	亮
充电模式	3.80 ≤ BAT	浪涌	浪涌	浪涌	浪涌
	3.80 ≤ BAT < 3.95V	亮	浪涌	浪涌	浪涌
	3.95 ≤ BAT < 4.15V	亮	亮	浪涌	浪涌
	4.15 ≤ BAT < 4.35V	亮	亮	亮	浪涌
	4.35 ≤ BAT	亮	亮	亮	亮
待机模式	-	灭	灭	灭	灭

(注意上表中电压值，指的是充电或者放电过程中，芯片 BTP 和 AGND 的电压)

### PCB LAYOUT 参考



C1, C2 要紧靠芯片 2mm 以内，并且到芯片管脚的

连线尽量短；为防止 L1 的热量影响芯片，L1 可稍远点在 5-10mm 左右，用粗线连接。

### 静电防护措施

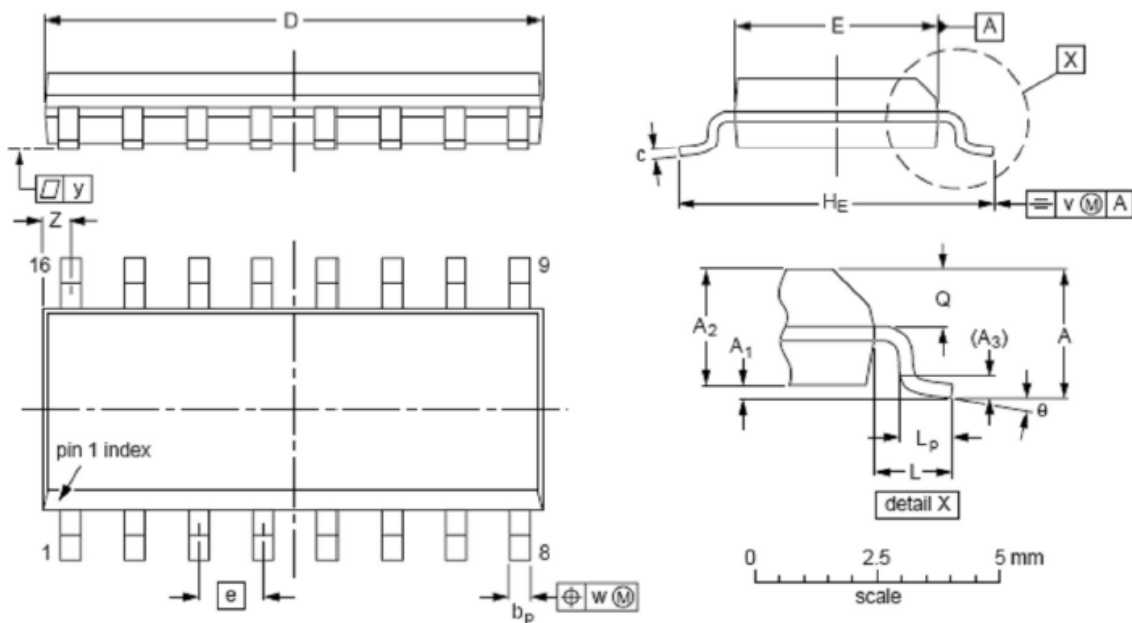
CMOS 电路为静电敏感器件，在生产、运输过程中需采取下面的预防措施，可以有效防止

CMOS 电路由于受静电放电影响而引起的损坏：

1. 操作人员要通过放静电腕带接地；
2. 生产设备外壳必须接地；
3. 装配过程中使用的工具必须接地；
4. 必须采用半导体包装或抗静电材料包装或运输。

### 封装信息

SOP16 封装外观图

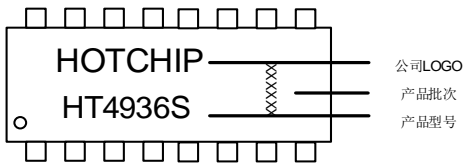


DIMENSIONS (inch dimensions are derived from the original mm dimensions)

UNIT	A max.	A <sub>1</sub>	A <sub>2</sub>	A <sub>3</sub>	b <sub>p</sub>	c	D <sup>(1)</sup>	E <sup>(1)</sup>	e	H <sub>E</sub>	L	L <sub>p</sub>	Q	v	w	y	Z <sup>(1)</sup>	ε
mm	1.75	0.25 0.10	1.45 1.25	0.25	0.49 0.36	0.25 0.19	10.0 9.8	4.0 3.8	1.27	6.2 5.8	1.05	1.0 0.4	0.7 0.6	0.25	0.25	0.1	0.7 0.3	8° 0°
inches	0.069	0.010 0.004	0.057 0.049	0.01	0.019 0.014	0.0100 0.0075	0.39 0.38	0.16 0.15	0.050	0.244 0.228	0.041	0.039 0.016	0.028 0.020	0.01	0.01	0.004	0.028 0.012	

### 器件标识与订购信息

器件标识与订购信息



封装形式	芯片表面标识	采购器件名称	包装形式	最小包装数量
SOP-16 Pb-free	HT4936S	HT4936S-C0	盘装	3000PCS

### 重要声明

- ◆ 华芯邦保留说明书的更改权，请以华芯邦官网发布的描述信息为准，恕不另行通知。
- ◆ 本公司不对由电路或图表描述引起的与工业标准，专利或第三方权利相关的问题负有责任。应用电路图仅作为典型应用的示例用途，并不保证其对专门的大规模生产的实用性。
- ◆ 当该产品及衍生产品与瓦圣那协议或其他国际协议不符时，其出口可能会需要相关政府部门的授权。
- ◆ 未经本公司刊印许可的任何对此处描述信息用于其他用途的复制或拷贝都是严厉禁止的。
- ◆ 此处描述的信息在未获得本公司书面许可的情况下，不能被用于与人体有关的设备，例如运动机械，医疗设备，安全系统，燃气设备，或任何安装于飞机或者其他运输工具。
- ◆ 虽然本公司尽力去完善产品的品质和可靠性，但产品的失效和故障仍在所难免。因此采用该产品的客户必须要进行仔细的安全设计，包括冗余设计，防火设计，失效保护以防止任何次生性意外、火灾或相关损毁。
- ◆ 产品提升永无止境，我公司将竭诚为客户提供更优秀的产品。